

# LCT Tucana 01

## EN | STANDARD FITTINGS

- fan assisted refrigeration
- integral condensing unit
- lift up system of front glass
- stainless steel exposition surface
- stainless steel worktop
- abs side
- single top lighting, white LED
- electronic control panel
- electric defrosting
- metal bumper
- solar thermometer
- expansion valve
- front glass ventilation
- multiplexable
- also available as hot / neutral / self-service
- chamber compatible with E2 containers

## PL | WYPOSAŻENIE STANDARDOWE

- chłodzenie dynamiczne
- agregat wbudowany
- szyba podnoszona do góry na siłownikach
- powierzchnia ekspozycyjna ludy z blachy nierdzewnej
- blat roboczy nierdzewny
- bok abs
- oświetlenie pojedyncze LED, białe
- sterownik elektroniczny
- odmrażanie elektryczne
- odbojnik metalowy
- termometr solarny
- zawór rozprężny
- nawiew na szybę przednią
- możliwość łączenia w ciągi
- dostępna wersja z niską szybą / neutralna / grzewcza
- komora kompatybilna z pojemnikami E2

## STANDARD COLOURS KOLORYSTYKA STANDARDOWA

RAL 9003, RAL 3000, RAL 6029, RAL 1021,  
RAL 5010, RAL 7004, RAL 7015, RAL 9005

plug-in agregat wew. remote agregat zew.

## USE | DO UŻYTKU



## ADVANTAGES | ZALETY

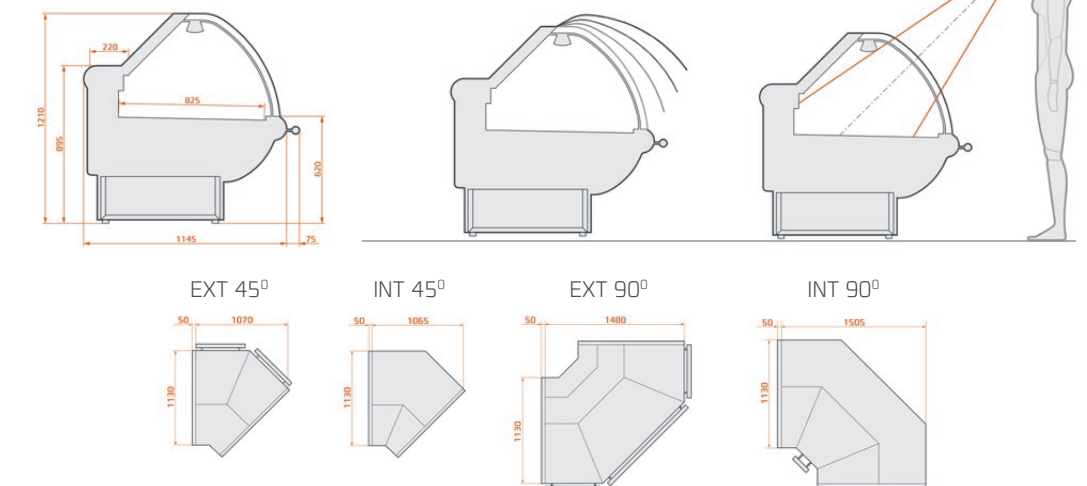
- multiplexable system modułowy
- self version available dostępna wersja samoobsługowa
- hot & neutral version available dostępna wersja grzewcza i neutralna

## DISPLAY | EKSPOZYCJA



- energy saving system oszczędność energii elektrycznej
- easy system of servicing and maintenance łatwa w eksploatacji i konserwacji

## DIMENSIONS | WYMIARY



TUCANA 01	mm	mm	dm <sup>3</sup>	❄️	°C	
INT 45°			160	R452A / R404A*	3M1 / 0 ÷ +4	230 V/ 50 Hz
EXT 45°			88	R452A / R404A	3M1 / 0 ÷ +4	230 V/ 50 Hz
INT 90°			321	R452A / R404A	3M1 / 0 ÷ +4	230 V/ 50 Hz
EXT 90°			176	R452A / R404A	3M1 / 0 ÷ +4	230 V/ 50 Hz
1,25	1 250	1 350	289	R452A / R404A	3M1 / 0 ÷ +4	230 V/ 50 Hz
1,875	1 875	1 975	434	R452A / R404A	3M1 / 0 ÷ +4	230 V/ 50 Hz
2,5	2 500	2 600	580	R452A / R404A	3M1 / 0 ÷ +4	230 V/ 50 Hz
3,75	3 750	3 850	871	R452A / R404A	3M1 / 0 ÷ +4	230 V/ 50 Hz

\* other refrigerants upon request

